



eka complex E DR



Price list, technical data
LAS-double tube system



Liste de prix, données techniques
LAS-tubage double



Listino prezzi, dati tecnici
sistema LAS doppio tubo

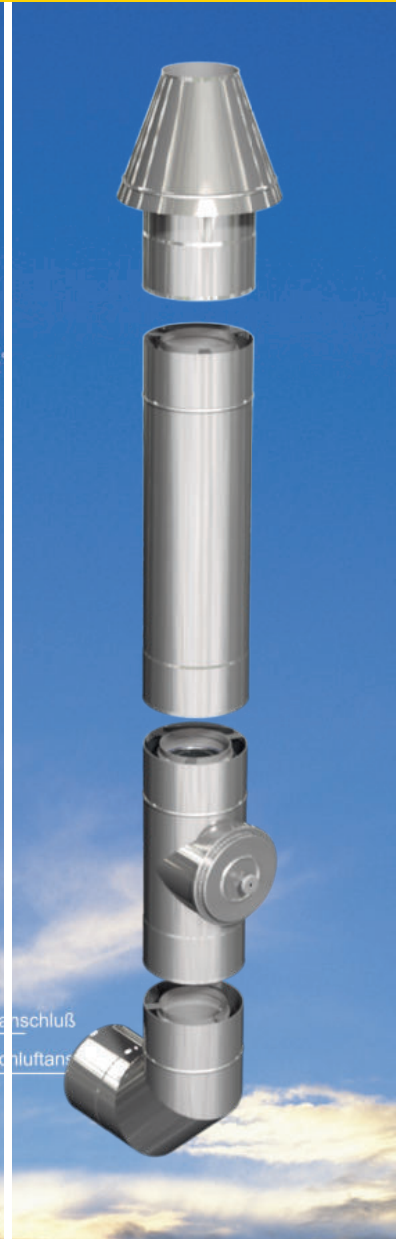
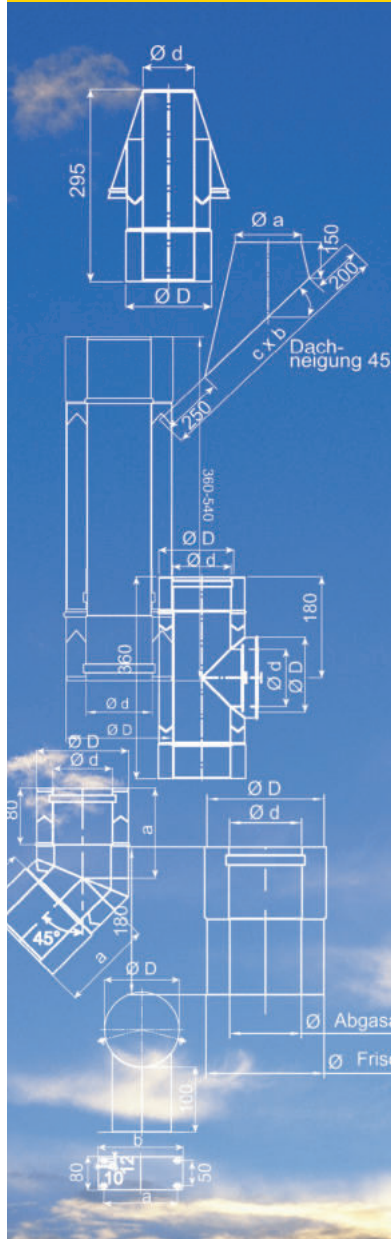


Prijislijst
CLV Systemen



Прайс-Лист
Технические данные
Двустенная система

Doppelrohrsysteme



Kesselanschlusselement (2 Teile)		Technische Daten	Lg*	Preis	2420-Ød-KAE-ØD
	<p>nach Angabe Kesselhersteller branching by manufacturer's default parameters</p> <p>Maße bitte angeben</p>	Ø d / Ø D	kg	EUR	appliance adapter
		80/130	0,19	46,80	raccordement pour chaudière
		100/150	0,24	50,80	raccordi per caldaia
		130/200	0,31	72,50	ketelaansluitelement
					Котловой патрубок

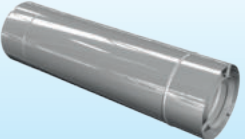
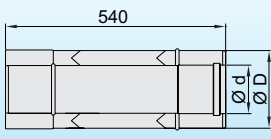





Reinigungs - T-Stück 87°		Technische Daten	Lg*	Preis	2420-Ød-F87-ØD
<p>Blindeckel BFVIT erforderlich! sep. bestellen</p>		Ø d / Ø D	kg	EUR	T 87° inspection
		80/130	1,36	162,60	T 87° inspection
		100/150	1,62	172,00	T 87° con ispezione
		130/200	1,68	275,80	aansluitstuk 87°, inspectie opening
					Патрубок 87°, для осмотра

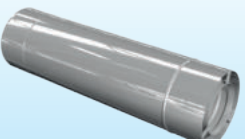
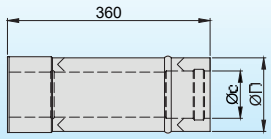





Längenelement mit Messstutzen		Technische Daten	Lg*	Preis	2420-Ød-LM-ØD
		Ø d / Ø D	kg	EUR	length-element with measuring-opening
		80/130	0,76	58,10	élément long avec manchon de contrôle
		100/150	0,90	76,00	Modulo con apertura d'ispezione
		130/200	1,20	82,70	element met meetpunt
					Отрезок трубы с отверстием для замера

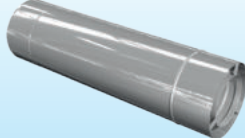
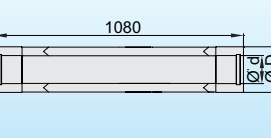





Längenelement 1080 mm		Technische Daten	Lg*	Preis	2420-Ød-L10-ØD
		Ø d / Ø D	kg	EUR	length 1080mm
		80/130	3,42	95,30	élément de droit 1080mm
		100/150	4,07	107,40	modulo lineare L=1080 mm
		130/200	5,37	127,50	verlengbuis L=1080 mm
					Труба 1080 мм

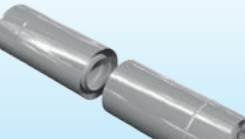
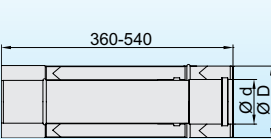





ACHTUNG: Ausführung ohne Klemmband
maximale freie Auskragung 1,5 m
Technische Änderungen vorbehalten

*Lg=Legierungsgewicht: Lg (in kg) x Faktor Legierungszuschlag (in €/kg) = Netto-Aufpreis Legierungszuschlag

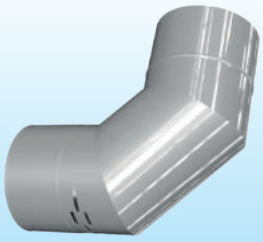
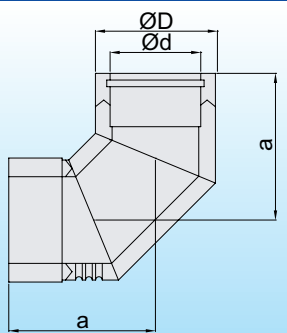





Längenelement 540 mm		Technische Daten	Lg*	Preis	2420-Ød-L5-ØD
 	Ø d / Ø D	kg	EUR	 length 540 mm	
	80/130	1,71	54,80	 élément de droit 540 mm	
	100/150	2,03	61,50	 modulo lineare L=540 mm	
	130/200	2,68	75,00	 verlengbuis L=540 mm	
					 Труба 540 мм


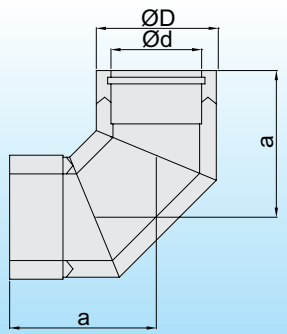





Längenelement 360 mm		Technische Daten	Lg*	Preis	2420-Ød-L3-ØD
 	Ø d / Ø D	kg	EUR	 length 360 mm	
	80/130	1,14	39,20	 élément de droit 360 mm	
	100/150	1,35	43,60	 modulo lineare L=360 mm	
	130/200	1,80	50,40	 verlengbuis L=360 mm	
					 Труба 360 мм

Längenelement mit Doppelmuffe		Technische Daten	Lg*	Preis	2420-Ød-LD-ØD
 	Ø d / Ø D	kg	EUR	 length 1080mm with two female couplers	
	80/130	3,42	95,30	 élément de droit 1080mm avec double manchon	
	100/150	4,07	107,40	 modulo lineare L=1080 con doppio manicotto	
	130/200	5,37	127,50	 verlengbuis L=1080 mm met dubbele mof	
					 Труба 1080 мм с соединительными участками

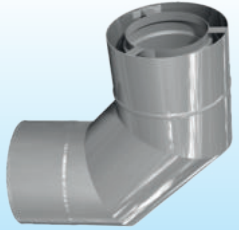
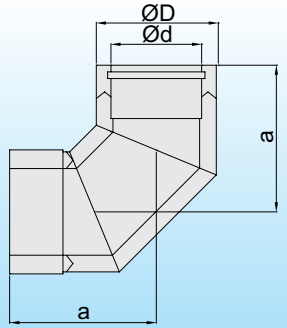





Längenausgleichselement		Technische Daten	Lg*	Preis	2420-Ød-LA-ØD
  <p>2 Dichtungen ED/EDVIT erforderlich</p>	Ø d / Ø D	kg	EUR	 adjustable length 360-540 mm	
	80/130	1,96	108,70	 élément coulissant 360-540 mm	
	100/150	2,34	119,40	 modulo telescopico da 360-540 mm	
	130/200	2,94	157,50	 lengte compensatie element 360-540 mm	
					 Соединитель-компенсатор 360-540 мм

*Lg=Legierungsgewicht: Lg (in kg) x Faktor Legierungszuschlag (in €/kg) = Netto-Aufpreis Legierungszuschlag


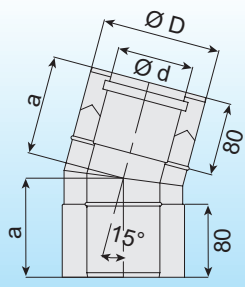





Bogen 87° mit Luftschlitzen		Technische Daten		Lg*	Preis	2420-Ød-B87L-ØD	
		Ø d / Ø D	a	kg	EUR	 elbow with air holes 87°	
		80/130	225	1,42	102,60	 coude avec grille d'aération 87°	
		100/150	235	1,77	109,70	 gomito con areazione	
		130/200	255	1,98	130,20	 bocht 87° met ventilatie	
						 Отвод 87° с возможностью подачи воздуха	

Bogen 90° / Bogen 90° mit Reinigungsöffnung, max. 200°C		Technische Daten		Lg*	Preis		2420-Ød-B90-ØD 2420-Ød-BP90-ØD	
					B90	BP90	 elbow 90°	
		Ø d / Ø D	a	kg	EUR	EUR	 coude 90°	
		80/130	225	1,42	102,60	212,80	 gomito 90°	
		100/150	235	1,77	109,70	225,80	 bocht 90°	
							 Отвод 90°	


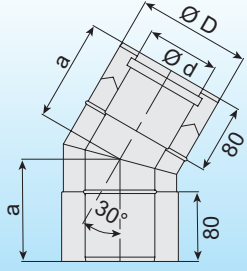





Prüföffnung nicht im Kondensatfluß einbauen


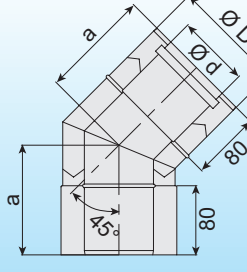





Bogen 87° / Bogen 87° mit Reinigungsöffnung, max. 200°C		Technische Daten		Lg*	Preis		2420-Ød-B87-ØD 2420-Ød-BP87-ØD	
					B87	BP87	 elbow 87°	
		Ø d / Ø D	a	kg	EUR	EUR	 coude 87°	
		80/130	225	1,42	102,60	212,80	 gomito 87°	
		100/150	235	1,77	109,70	225,80	 bocht 87°	
							 Отвод 87°	

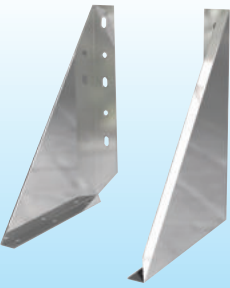
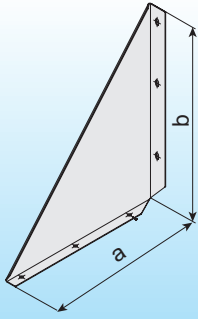





Prüföffnung nicht im Kondensatfluß einbauen








Bogen 15°		Technische Daten		Lg*	Preis	2420-Ød- B15-ØD	
		Ø d / Ø D	a	kg	EUR	 elbow 15°	
		80/130	100	0,73	59,50	 coude 15°	
		100/150	105	0,91	64,40	 gomito 15°	
		130/200	105	1,32	76,90	 bocht 15°	
						 Отвод 15°	

*Lg=Legierungsgewicht: Lg (in kg) x Faktor Legierungszuschlag (in €/kg) = Netto-Aufpreis Legierungszuschlag

Bogen 30°		Technische Daten		Lg*	Preis	2420-Ød- B30-ØD
		Ø d / Ø D	a	kg	EUR	 elbow 30°
		80/130	120	0,73	59,50	 coude 30°
		100/150	115	0,91	64,40	 gomito 30°
		130/200	120	1,32	76,90	 bocht 30°
						 Отвод 30°

Bogen 45°		Technische Daten		Lg*	Preis	2420-Ød- B45-ØD
		Ø d / Ø D	a	kg	EUR	 elbow 45°
		80/130	120	0,73	59,50	 coude 45°
		100/150	125	0,91	64,40	 gomito 45°
		130/200	135	1,32	76,90	 bocht 45°
						 Отвод 45°

Wandkonsole (Wandabst. 100 mm)		Technische Daten		Lg*	Preis	2420-Ød- WK-ØD	
		Ø d / Ø D	a	b	kg	EUR	 wall support
		80/130	260	280	-	70,90	 console murale
		100/150	300	270	-	70,90	 coppia alette
		130/200	330	385	-	73,50	 Wandkonsole
						 Настенная консоль	

Wandkonsolenverlängerung starr 100/150/200 mm		Technische Daten		Lg*	Preis	2420-Ød- WKS10/15/20-ØD	
		Ø d / Ø D	a	b	kg	EUR	 rigid prolongation 100/150/200 mm for wall support
		80/130	100	280	-	66,80	 rallonge de mural rigide 100/150/200 mm
		100/150	100	270	-	66,80	 prolungha per mensola murale 100/150/200 mm
		80/130	150	280	-	75,50	 wandkonsole verlenging star 100/150/200 mm
		100/150	150	270	-	75,50	 Удлиняющий элемент настенной консоли 100/150/200 мм
		130/200	150	385	-	82,50	
		80/130	200	280	-	84,50	
		100/150	200	270	-	84,50	
		130/200	200	385	-	91,30	

*Lg=Legierungsgewicht: Lg (in kg) x Faktor Legierungszuschlag (in €/kg) = Netto-Aufpreis Legierungszuschlag

Wandkonsole verstellbar, 50 - 150 mm		Technische Daten		Lg*	Preis	2420-Ød-WKV15-ØD
<p>Aufbauhöhe: NW 80 bis 130 max. 20 m</p>		Ø d / Ø D	a	kg	EUR	
		80/130	380	-	126,30	
		100/150	380	-	126,30	
		130/200	380	-	126,30	

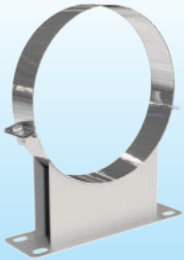
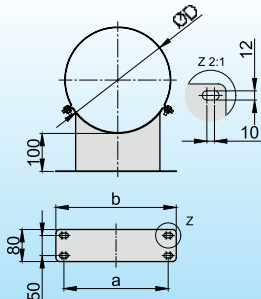





Wandkonsole, verstellbar 50 - 250 mm		Technische Daten		Lg*	Preis	2420-Ød-WKV (K)-ØD	
<p>Achtung: Bei Montage der Konsolen mit Schenkel nach unten, wird zur Montage der Bodenplatten ein Satz Wandkonsolenadapter WKA benötigt.</p>		Ø d / Ø D	a	b	kg	EUR	wall support extension 50 - 250 mm adjustable support mural réglable 50 - 250 mm supporto intermedio regolabile 50 - 250 mm wandconsole verlenging, verstelbaar 50-250 mm Настенная консоль раздвижная 50 - 250 мм
		80/130	550	400	-	225,70	
		100/150	550	400	-	225,70	
		130/200	550	400	-	225,70	


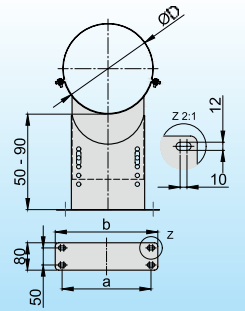





Wandkonsole, verstellbar 50 - 500 mm		Technische Daten		Lg*	Preis	2420-Ød-WKV (L)-ØD	
<p>Achtung: Bei Montage der Konsolen mit Schenkel nach unten, wird zur Montage der Bodenplatten ein Satz Wandkonsolenadapter WKA benötigt.</p>		Ø d / Ø D	a	b	kg	EUR	wall support extension 50 - 500 mm adjustable support mural réglable 50 - 500 mm supporto intermedio regolabile 50 - 500 mm wandconsole verlenging, verstelbaar 50-500 mm Настенная консоль раздвижная 50 - 500 мм
		80/130	800	400	-	248,70	
		100/150	800	400	-	248,70	
		130/200	800	400	-	248,70	


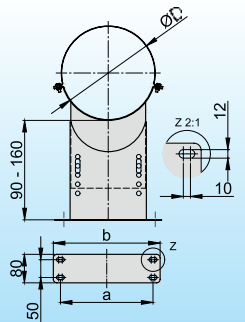





Wandkonsolenadapter (Satz = 6 Stück)		Technische Daten		Lg*	Preis	1000-000-WKA	
		Ø d	a	b	kg	EUR	wall bracket adapter adaptateur de support mural
		-	70	42	-	60,60	Max. Aufbauhöhe über Konsole 15 m


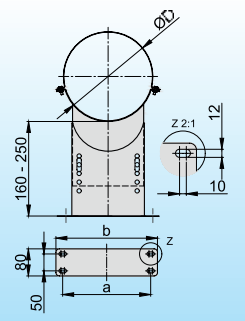





Bodenplatte für Zwischenstütze geschlossen		Technische Daten		Lg*	Preis	2420-Ød- BPZ-ØD	
		Ø d / Ø D	a	b	kg	EUR	intermediate support closed plaque de base intermédiaire piastra intermedia aperta bodenplaat voor tussensteunen Напольная плита для промежуточной опоры закрыто
		80/130	190	200	0,93	45,90	
		100/150	230	230	1,19	45,90	
		130/200	260	260	1,33	56,00	

*Lg=Legierungsgewicht: Lg (in kg) x Faktor Legierungszuschlag (in €/kg) = Netto-Aufpreis Legierungszuschlag

Wandhalterung (Wandabst. 100 mm)		Technische Daten		Lg*	Preis	2420-Ød-W-ØD	
		Ø d/ Ø D	a	b	kg	EUR	 Wall band, distance 100 mm
		80/130	140	180	-	59,40	 bride de fixation murale, distance 100 mm
		100/150	160	200	-	61,00	 collare di fissaggio a parete, distanza 100 mm
		130/200	190	230	-	64,60	 Wandhouder 100 mm
						 Настенный кронштейн 100 мм	

Wandhalter verstellbar 50 - 90 mm		Technische Daten		Lg*	Preis	2420-Ød-WHV-ØD	
		Ø d/ Ø D	a	b	kg	EUR	 adjustable wall band 50 - 90 mm
		80/130	140	180	-	73,80	 bride de fixation, réglable murale 50 - 90 mm
		100/150	160	200	-	75,30	 supporto a muro regolabile 50 - 90 mm
		130/200	190	230	-	87,60	 Wandhouder, verstelbaar 50 - 90 mm
						 Настенный кронштейн, регулируемый 50 - 90 мм	

Wandhalter verstellbar 90 - 160 mm		Technische Daten		Lg*	Preis	2420-Ød-WHV9-ØD	
		Ø d/ Ø D	a	b	kg	EUR	 adjustable wall band 90 - 160 mm
		80/130	140	180	-	89,00	 bride de fixation, réglable murale 90 - 160 mm
		100/150	160	200	-	90,70	 supporto a muro regolabile 90 - 160 mm
		130/200	190	230	-	95,60	 Wandhouder, verstelbaar 90 - 160 mm
						 Настенный кронштейн, регулируемый 90 - 160 мм	

Wandhalter verstellbar 160 - 250 mm		Technische Daten		Lg*	Preis	2420-Ød-WHV16-ØD	
		Ø d/ Ø D	a	b	kg	EUR	 adjustable wall band 160 - 250 mm
		80/130	140	180	-	102,00	 bride de fixation, réglable murale 160 - 250 mm
		100/150	160	200	-	103,70	 supporto a muro regolabile 160 - 250 mm
		130/200	190	230	-	107,80	 Wandhouder, verstelbaar 160 - 250 mm
						 Настенный кронштейн, регулируемый 160 - 250 мм	

*Lg=Legierungsgewicht: Lg (in kg) x Faktor Legierungszuschlag (in €/kg) = Netto-Aufpreis Legierungszuschlag

Wandhalter verstellbar 250 - 400 mm		Technische Daten			Lg*	Preis	2420-Ød-WHV25-ØD
		Ø d / Ø D	a	b	kg	EUR	adjustable wall band 250 - 400 mm bride de fixation, réglable murale 250 - 400 mm supporto a muro regolabile 250 - 400 mm Wandhouder, verstellbaar 250 - 400 mm Настенный кронштейн, регулируемый 250 - 400 мм
		80/130	140	180	-	135,30	
		100/150	160	200	-	139,30	
		130/200	190	230	-	146,50	

Wandhalterverlängerung, verstellbar 100-250 mm		Technische Daten					Preis	2420-Ød-WVLK-ØD	
		Ø d / Ø D	A	B	C	G	H	EUR	adjustable extension for wall band 100 -250 mm rallonge de fixation murale, réglable 100 -250 mm supporto a muro regolabile 100 -250 mm Wandhouder verlenging verstellbaar 100 - 250mm Удлиняющий элемент настенного кронштейна раздвижной 100 - 250 мм
		80/130	140	200	265	430	480	128,30	
		100/150	160	200	265	430	480	129,30	
		130/200	200	240	290	430	480	129,30	

Wandhalterverlängerung, verstellbar 100-500 mm		Technische Daten					Preis	2420-Ød-WVLL-ØD	
		Ø d / Ø D	A	B	C	G	H	EUR	adjustable extension for wall band 100 -500 mm rallonge de fixation murale, réglable 100 -500 mm supporto a muro regolabile 100 -500 mm Wandhouder verlenging verstellbaar 100 - 500mm Удлиняющий элемент настенного кронштейна раздвижной 100 - 500 мм
		80/130	140	200	265	430	480	146,80	
		100/150	160	200	265	430	480	146,80	
		130/200	200	240	290	430	480	146,80	

Abströmkopf geschlossen		Technische Daten		Lg*	Preis	2420-Ød-AK-ØD
		Ø d / Ø D	kg		EUR	dispersion-element closed chapeau accélérateur fermé capello tronco conico chiuso uitmondingskap gesloten Оголовок с коническим завершающим элементом закрыто
		80/130	0,77		153,20	
		100/150	0,89		155,90	
		130/200	1,18		220,40	

Aufpreis horizontale Abdeckung: 40,00 €

*Lg=Legierungsgewicht: Lg (in kg) x Faktor Legierungszuschlag (in €/kg) = Netto-Aufpreis Legierungszuschlag

Abströmkopf offen		Technische Daten	Lg*	Preis	2420-Ød- AKO-ØD
		Ø d / Ø D	kg	EUR	dispersion-element open
		80/130	0,77	153,20	chapeau accélérateur ouvrir
		100/150	0,89	155,90	capello tronco conico aprire
		130/200	1,18	220,40	uitmondingskap open
					Оголовок с коническим завершающим элементом открыто

Aufpreis horizontale Abdeckung: 40,00 €

Dachdurchführung flach		Technische Daten	Preis	2420-Ød- DF-ØD		
	<p>Grundplatte auch aus Blei erhältlich</p>	Ø d / Ø D	Ø a	□ b x b	EUR	Flat flashing
		80/130	160	628	45,90	Solin de toit plat
		100/150	180	648	45,90	faldale piatto con scossalina
		130/200	230	663	58,10	Dakdoorvoer vlak roestvaststaal
					Элемент для прохода через крышу горизонтальный из нержав. стали	

Dachdurchführung mit Blei 22°		Technische Daten	Preis	2420-Ød- DGB22-ØD			
	<p>Grundplatte auch aus Edelstahl erhältlich</p>	Ø d / Ø D	Ø a	b	c	EUR	Adjustable flashing 22°
		80/130	160	640	710	126,30	solin de toit incliné 22° en plomb façonnable
		100/150	180	665	740	130,20	faldale inclinato 22° con biombo
		130/200	230	800	730	142,00	Dakdoorvoer 22° met lood
					Элемент для прохода через крышу наклонный 22° из свинца		

Dachdurchführung mit Blei 32°		Technische Daten	Preis	2420-Ød- DGB32-ØD			
	<p>Grundplatte auch aus Edelstahl erhältlich</p>	Ø d / Ø D	Ø a	b	c	EUR	Adjustable flashing 32°
		80/130	160	650	750	126,30	solin de toit incliné 32° en plomb façonnable
		100/150	180	670	850	130,20	faldale inclinato 32° con biombo
		130/200	230	900	820	142,00	Dakdoorvoer 32° met lood
					Элемент для прохода через крышу наклонный 32° из свинца		

*Lg=Legierungsgewicht: Lg (in kg) x Faktor Legierungszuschlag (in €/kg) = Netto-Aufpreis Legierungszuschlag

Dachdurchführung mit Blei 45°		Technische Daten			Preis	2420-Ød- DGB45-ØD	
		Ø d / Ø D	Ø a	b	c	EUR	<ul style="list-style-type: none"> Adjustable flashing 45° solin de toit incliné 45° en plomb façonnable faldale inclinato 45° con biombo Dakdoorvoer 45° met lood Элемент для прохода через крышу наклонный 45° из свинца
		80/130	160	670	850	152,50	
		100/150	180	690	880	156,50	
		130/200	230	1000	880	170,70	


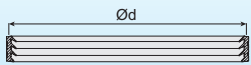





Regenkragen		Technische Daten		Preis	2420-Ød- RK-ØD
		Ø d / Ø D	Ø a	EUR	<ul style="list-style-type: none"> rain / storm collar colerette collare anti pioggia regenrand Дождевой козырёк
		80/130	286	25,10	
		100/150	306	26,50	
		130/200	356	31,20	


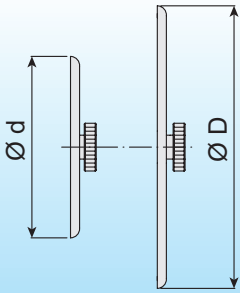





Wanddurchführungshülse		Technische Daten			Preis	2420-Ød- BS-ØD
		Ø d / Ø D	Ø a	□ b	EUR	<ul style="list-style-type: none"> feashing for fire protection plaque d'écart au feu ou solin toit plat faldale per protection fuoco brandwerende doorvoer Огнеупорная разделка
		80/130	180	580	45,90	
		100/150	200	600	48,00	
		130/200	250	650	50,40	


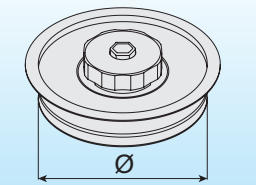





Einzeldichtung ED, max. 200°C		Technische Daten	Lg*	Preis	1000-Ø-ED
		Ø d / Ø D	kg	EUR	<ul style="list-style-type: none"> single-gasket max.200°C joint 200°C Guarnizione max. 200°C siliconen afdichtingsring max. 200°C Уплотнительное кольцо макс 200°
		80/130	-	5,40	
		100/150	-	6,60	
		130/200	-	7,90	

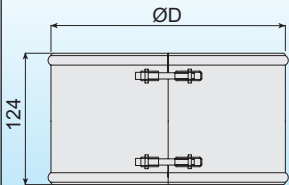





Für Erdgas-Anlagen

*Lg=Legierungsgewicht: Lg (in kg) x Faktor Legierungszuschlag (in €/kg) = Netto-Aufpreis Legierungszuschlag

Einzeldichtung mit Viton EDVIT, max. 200°		Technische Daten	Lg*	Preis	1000-Ø-EDVIT
 <p>Vorgeschrieben für Öl-Brennwert-Anlagen, max. 200°C</p>		Ø d / Ø D	kg	EUR	 single-gasket with Viton max. 200°C
		80/130	-	22,30	 joint viton max. 200°C
		100/150	-	26,00	 Guarnizione Viton max. 200°C
		130/200	-	32,20	 viton afdichtingsring max.200°C  Уплотнительное кольцо витон макс 200°

Blinddeckel (2 Stück) für Gas		Technische Daten	Lg*	Preis	2420-Ød-BF-ØD
 <p>Für Erdgas-Anlagen</p>		Ø d / Ø D	kg	EUR	 dummy cover, max. 200°C
		80/130	-	75,80	 couvercle 2 pièces gaz nature max. 200°C
		100/150	-	84,20	 Tappo cieco max. 200°C
		130/200	-	105,70	 blinddeksel, max. 200°C  Крышка (до 200°C)

Deckel für Prüföffnung m. Vitondichtung (2 Stück)		Technische Daten	Lg*	Preis	2420-Ød-BFVIT-ØD
 <p>Vorgeschrieben für Öl-Brennwert-Anlagen, max. 200°C</p>	 <p>Außendeckel siehe 2420-Ød-BF-ØD</p>	Ø d / Ø D	kg	EUR	 dummy cover with Viton gasket, max. 200°C
		80/130	-	108,20	 couvercle 2 pièces joint viton pour manchon max 200°
		100/150	-	114,50	 Tappo cieco con guarnizione Viton max. 200°C
		130/200	-	134,00	 blinddeksel met viton afdichting, max. 200°C  крышка с винтовым уплотнением макс 200°

Klemmband		Technische Daten	Lg*	Preis	2420-Ød-KDW-ØD
		Ø d / Ø D	kg	EUR	 locking band
		80/130	-	17,50	 colliers de fixation
		100/150	-	17,50	 fascia chiusura giunzioni
		130/200	-	22,60	 klemmband  Крепёжный хомут

*Lg=Legierungsgewicht: Lg (in kg) x Faktor Legierungszuschlag (in €/kg) = Netto-Aufpreis Legierungszuschlag